

RINGSCHAFF

Manuel de montage GC Lisse

Systeme d'échafaudage modulaire

1 Le matériel Ringscaff

1.1 Un matériel certifié NF – Equipement de chantier

La **marque NF** est une marque collective de certification attestant de la conformité d'un produit à des caractéristiques de sécurité et de qualité.
Elle certifie la conformité aux normes NF EN 12810-1 et 2, NF EN 12811-1, 2 et 3 et au Référentiel NF096.

Elle est délivrée par l'Organisme certificateur :
AFNOR CERTIFICATION,
11, rue Francis de Pressensé,
F-93571 LA PLAINE SAINT DENIS CEDEX

Afin de répondre aux exigences du Code de la consommation, le marquage NF doit être réalisé de façon permanente, visible et pérenne, sur chaque produit certifié, en accord avec les normes spécifiques et la réglementation en vigueur.

Exemple de marquage :



- 1) Titulaire marque NF : Scafom-Rux
- 2) Logo NF
- 3) Numéro de titulaire de la marque
- 4) Identification du modèle : RingScaff
- 5) Référence aux échafaudages de façade (norme NF EN 12810-1)
- 6) Année de fabrication
- 7) Numéro de lot de fabrication

Référentiel de certification : NF Équipements de chantier (NF096) disponible sur www.marque-nf.com .

Pour se référer à la marque NF, une structure d'échafaudage montée à partir d'un modèle certifié, ne doit comporter pour les sous-ensembles soumis au marquage que ceux figurant dans la nomenclature NF du modèle.

2 Montage et démontage de l'échafaudage

2.1 Vérification avant le montage

Avant de commencer à construire un échafaudage, il convient de vérifier les points suivants (concernant le paragraphe 1) :

- Connaître la fonction de l'échafaudage.
- S'assurer que l'échafaudage est monté et utilisé uniquement par des sociétés professionnelles. De plus, veiller à ce que toutes les parties concernées engagent des personnes compétentes et qualifiées sur le plan professionnel.
- Vérifier toutes les charges imposées à la structure de l'échafaudage et à ses abords ainsi que la position de ces charges sur l'échafaudage et sur ses abords. Les diverses charges sont :
 - Le poids de l'échafaudage lui-même
 - Les charges de service sur les plateformes de travail
 - La force du vent (éventuellement en combinaison avec le revêtement)
- Être conscient de l'alignement de l'échafaudage par rapport à l'édifice ; s'assurer que le plan de l'échafaudage correspond aux circonstances locales
- Vérifier l'état du sol à l'endroit où l'échafaudage doit être monté
- Vérifier l'état de la façade à l'endroit où les ancrages doivent être mis en place
- S'assurer que toutes les charges peuvent être supportées par la structure de l'échafaudage
- S'assurer que toutes les charges verticales imposées à l'échafaudage peuvent être supportées par le sol et que toutes les charges horizontales peuvent être supportées par les ancrages et la façade de l'édifice.
- Vérifier la position de l'échafaudage par rapport à ses abords
- Connaître toutes les réglementations (locales) de sécurité
- Connaître les risques d'explosion ou de feu
- S'assurer que le personnel travaillant sur l'échafaudage est bien formé à la construction de l'échafaudage
- Veiller à ce que le personnel de l'échafaudage ait reçu des instructions complètes
- Vérifier la sécurité et le bon fonctionnement de tous les outils utilisés durant l'édification de l'échafaudage
- Vérifier tout le matériel utilisé pour l'édification de l'échafaudage.

Il est interdit d'utiliser du matériel endommagé pour l'édification de l'échafaudage !

2.2 Procédure de montage

1.2.1 Implantation :

Disposer le matériel à la place approximative qui sera la sienne.

Centrer et clouer les socles réglables sur les cales madrier ou sur les socles en plastique.

Figure 8.1

Positionner les embases sur les socles réglables

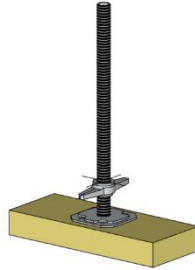


Figure 8.2

Répéter la procédure en plaçant des socles réglables aux quatre coins de chaque maille et connecter chacun d'eux en utilisant des lisses.

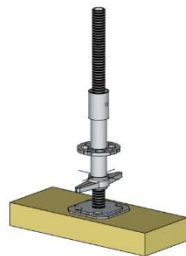
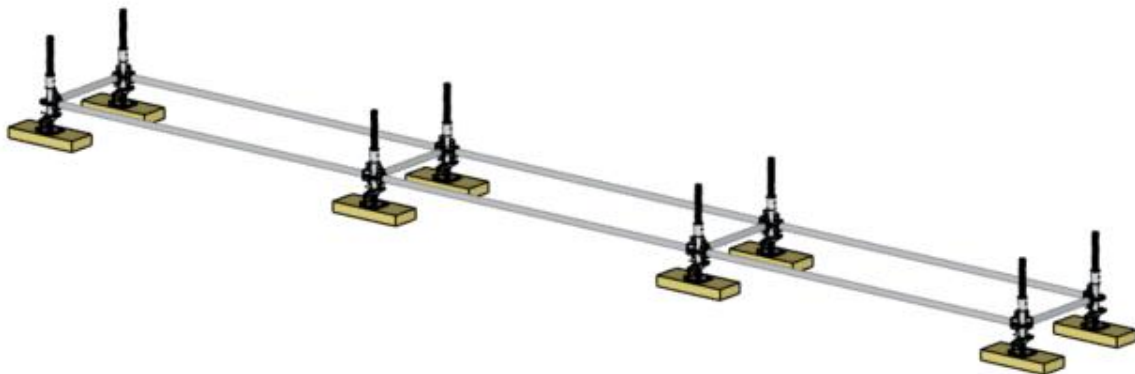


Figure 8.3



En commençant par le point le plus haut, ajuster avec un niveau à bulle la hauteur du socle réglable en actionnant l'écrou. Verrouiller ensuite toutes les clavettes en place avec un marteau. Une fois que le réglage de la base a été finalisé, l'échafaudage peut être monté dans le sens vertical.

1.2.2 Elévation du premier niveau

Insérer les montants dans les vérins de base, en prenant des montants de 2 mètres pour le côté intérieur et des montants de 3 mètres (ou montant de 1 mètre + 1 montant de 2 mètre) côté vide et aux extrémités.

Note : Ici nous avons un premier niveau à 2 mètres.

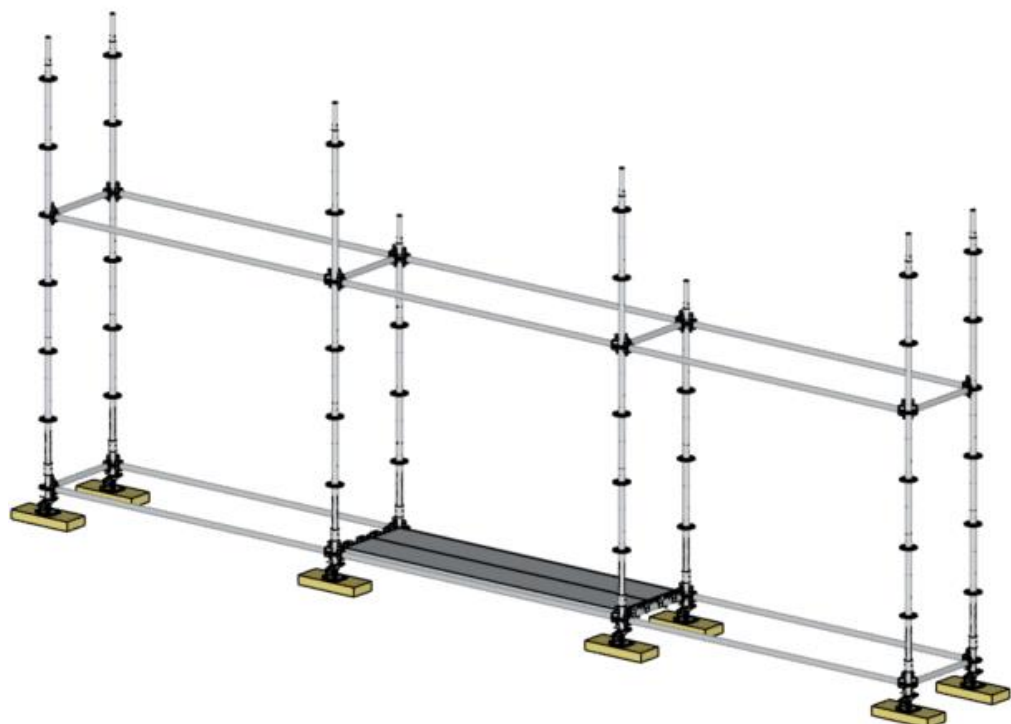
Figure 8.4



Continuer le montage en plaçant les lisses longitudinales et transversales.

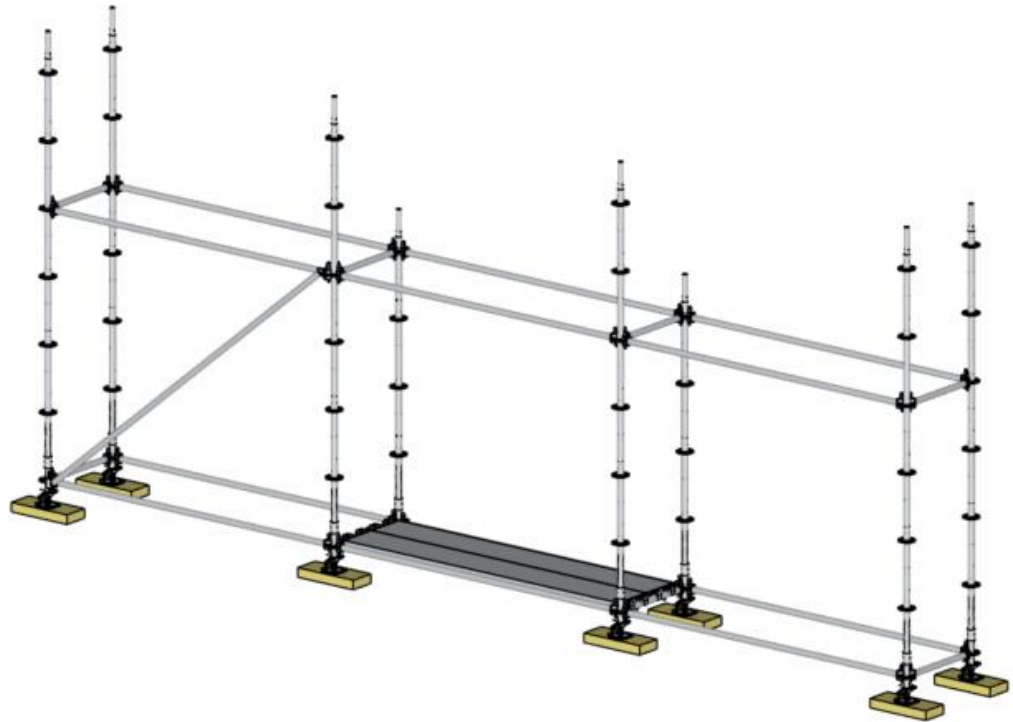
Note : Il peut être nécessaire de placer un plancher au niveau « zéro » afin de faciliter l'édification du premier étage

Figure 8.5



Une diagonale verticale doit être fixée en extrémité, au moins toutes les 5 mailles de l'échafaudage ou tel que défini en études. La diagonale verticale favorise la stabilité de l'échafaudage.

Figure 8.6

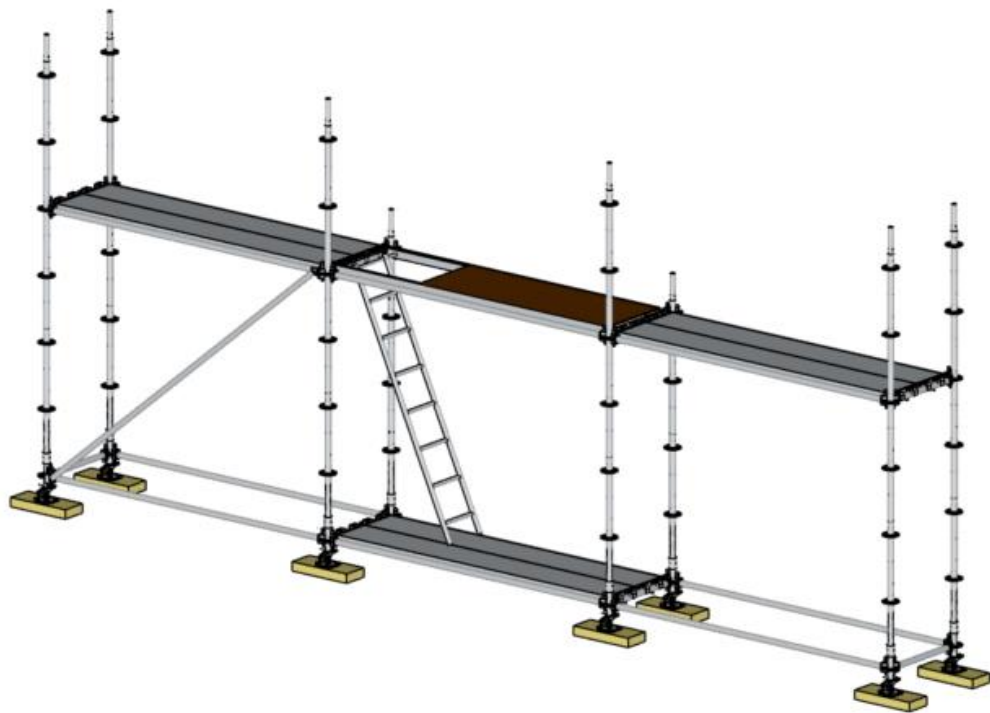


1.2.3 Mise en place des planchers

Placer les planchers et la plateforme d'accès du premier niveau depuis le niveau inférieur.

Pour accéder en toute sécurité aux niveaux supérieurs de l'échafaudage : des échelles internes montées sur des plates-formes à trappes ou des tours d'escaliers externes peuvent être utilisées.

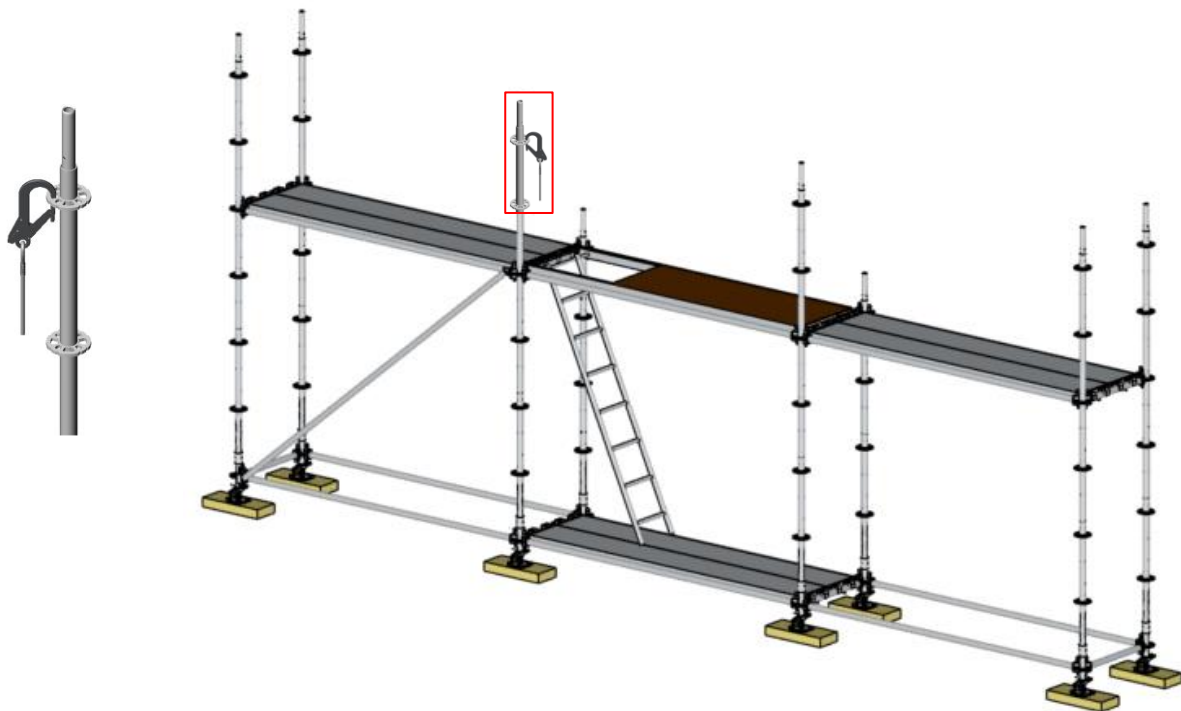
Figure 8.7



1.2.4 Mise en place des lisses garde-corps

Accrocher votre EPI sur la rosace à 1.00 m au dessus du niveau plancher, directement à la sortie de la plateforme.

Figure 8.8



Positionner la première lisse en insérant la clavette dans le trou de la rosace opposée.
Puis claveter la tête de lisse sur la rosace du montant qui se situ à la sortie de la plateforme.
Répéter l'opération avec la lisse intermédiaire.

Figure 8.9

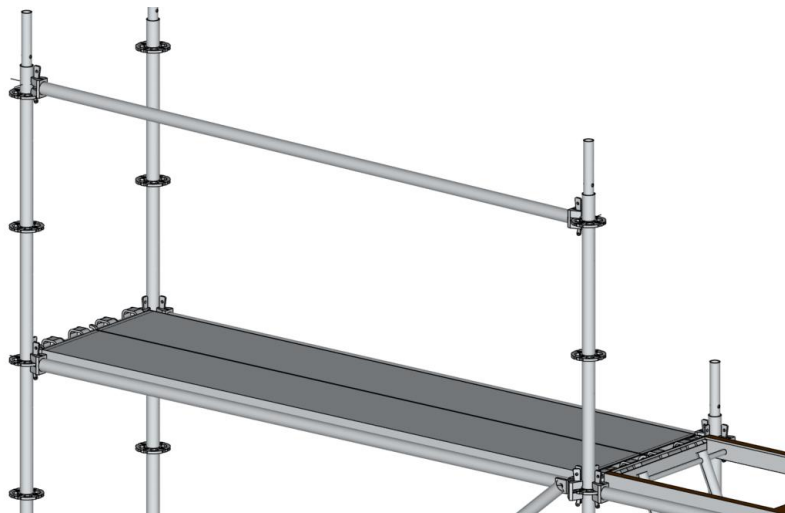
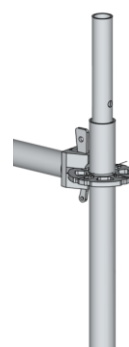
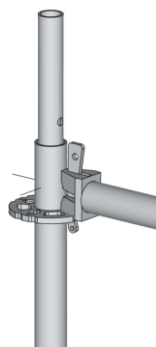


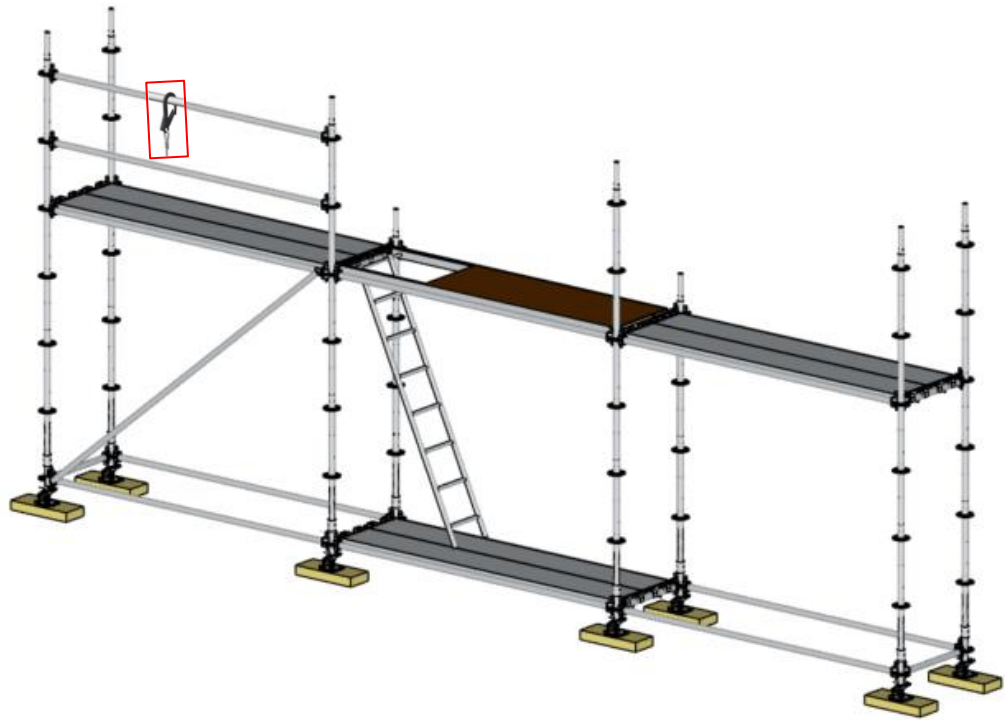
Figure 8.10

Figure 8.11



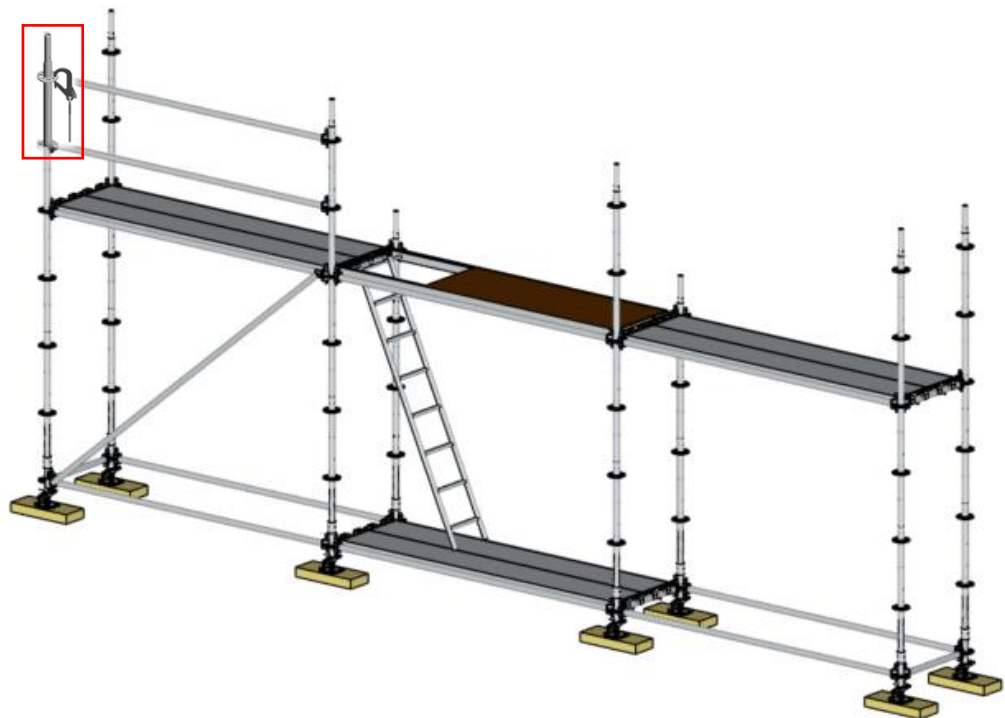
Accrocher l'EPI sur la lisse à 1.00 m du plancher et déplacer vous sur la maille.

Figure 8.12



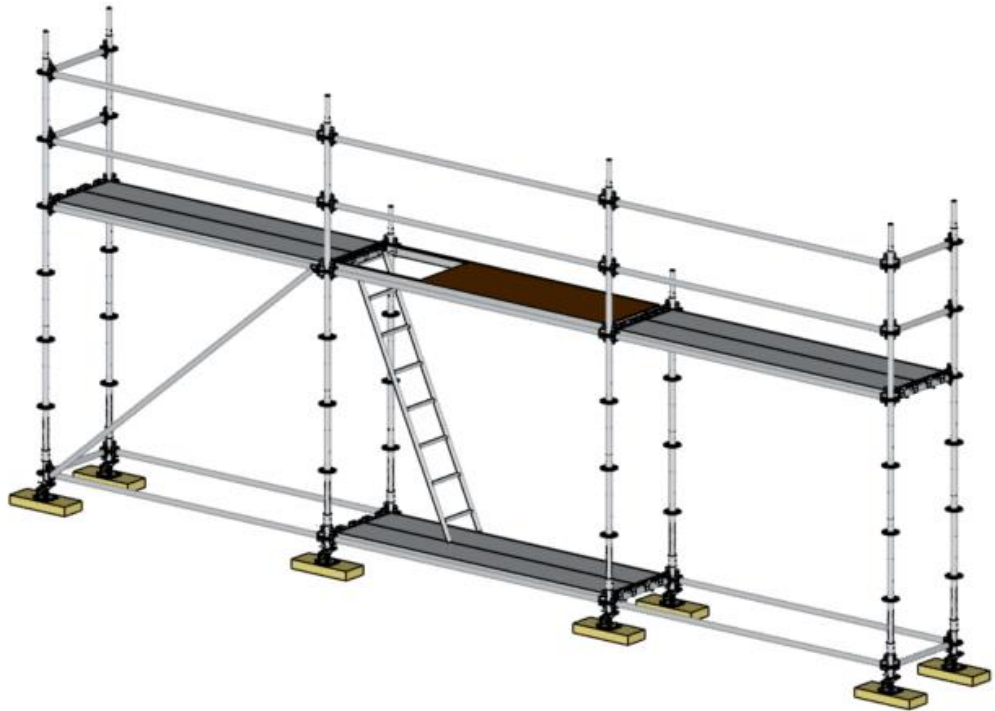
Accrocher votre EPI sur le montant, puis claveter les têtes de lisses.

Figure 8.13



Répéter l'opération pour toutes les lisses garde-corps du 1^{er} niveau.

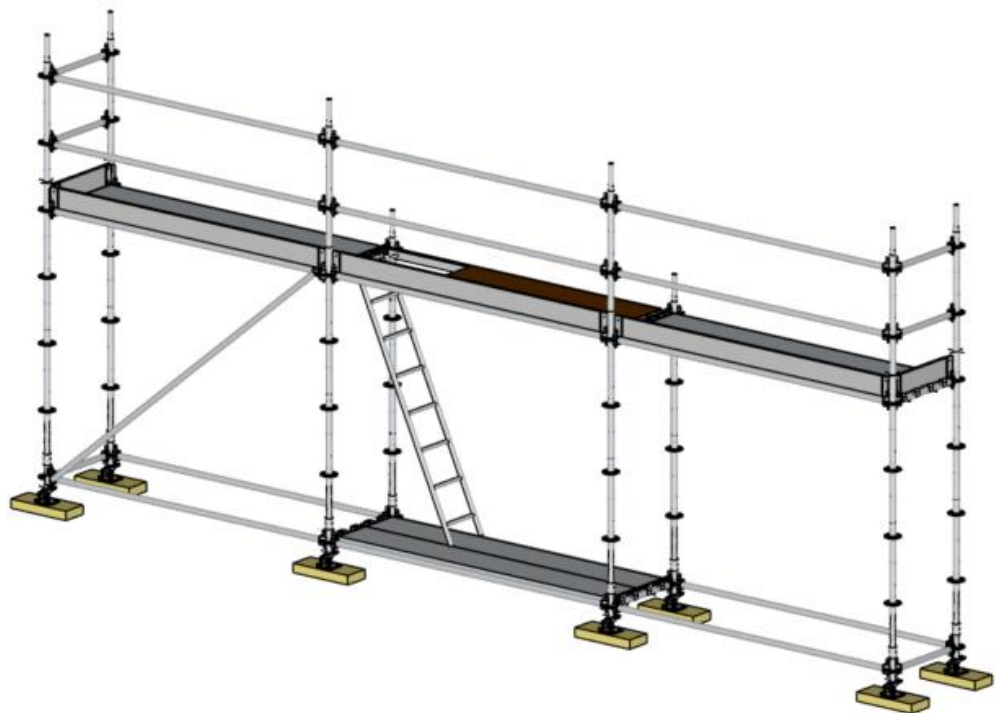
Figure 8.14



1.2.5 Finition du premier niveau

Avant l'élévation du niveau suivant, positionner les plinthes bois ou acier.

Figure 8.15



1.2.6 Elévation niveaux suivants

Répéter le mode opératoire de montage explicité ci-avant pour le niveau suivant en positionnant chronologiquement les montants de 2.00 m, les lisses, les diagonales, les plateformes, les planchers, puis les lisses garde-corps et les plinthes.

Figure 8.16

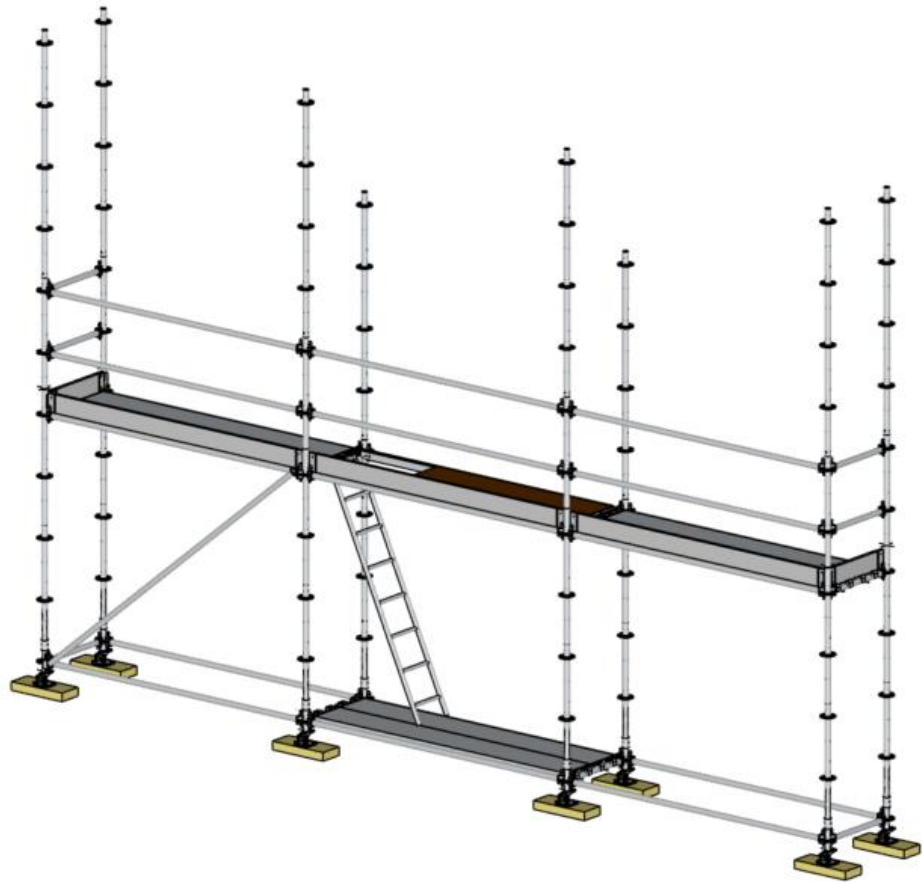


Figure 8.17

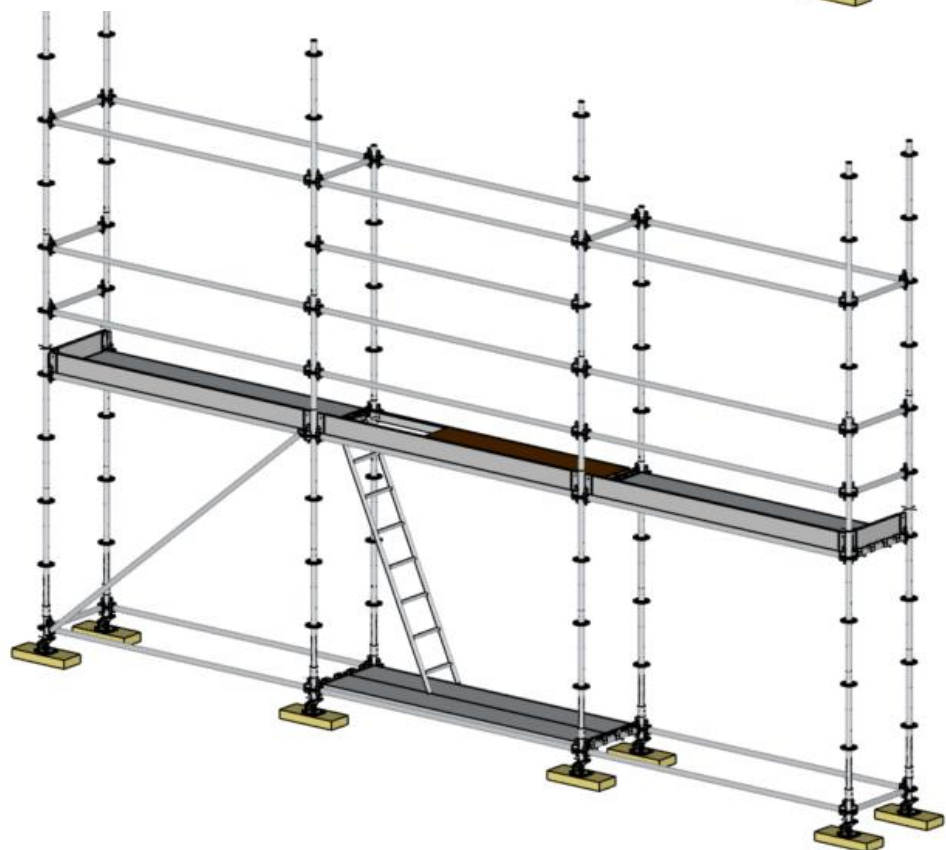


Figure 8.18

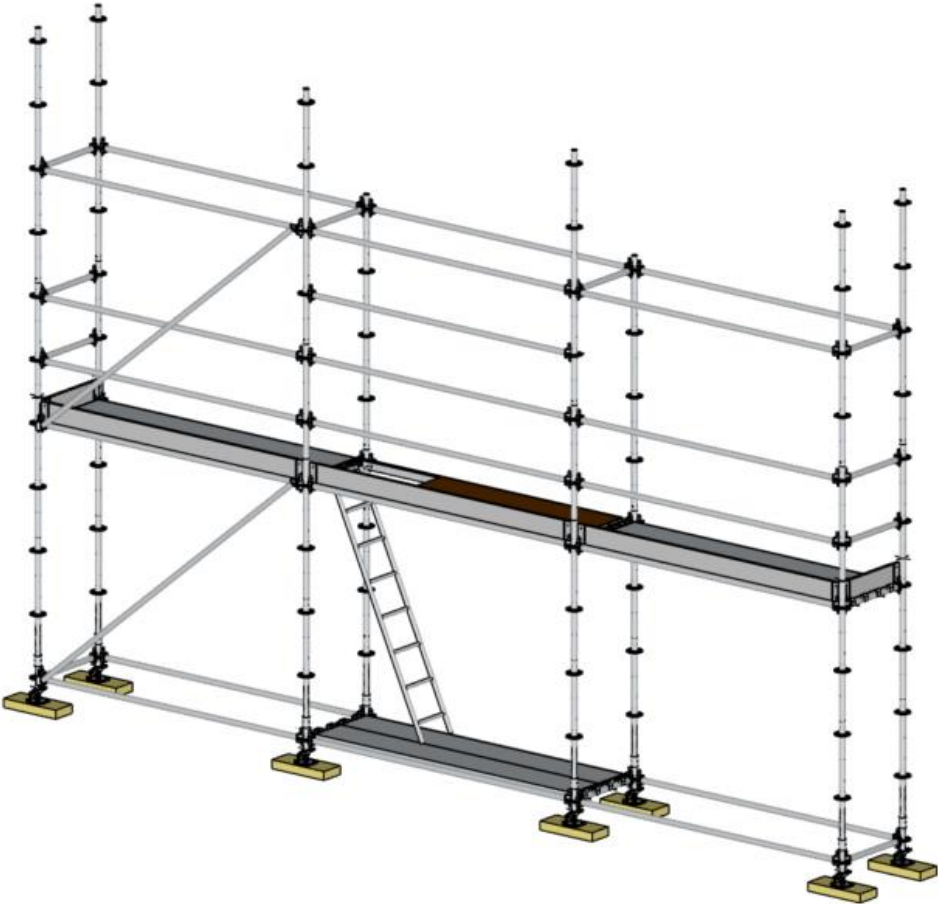


Figure 8.19

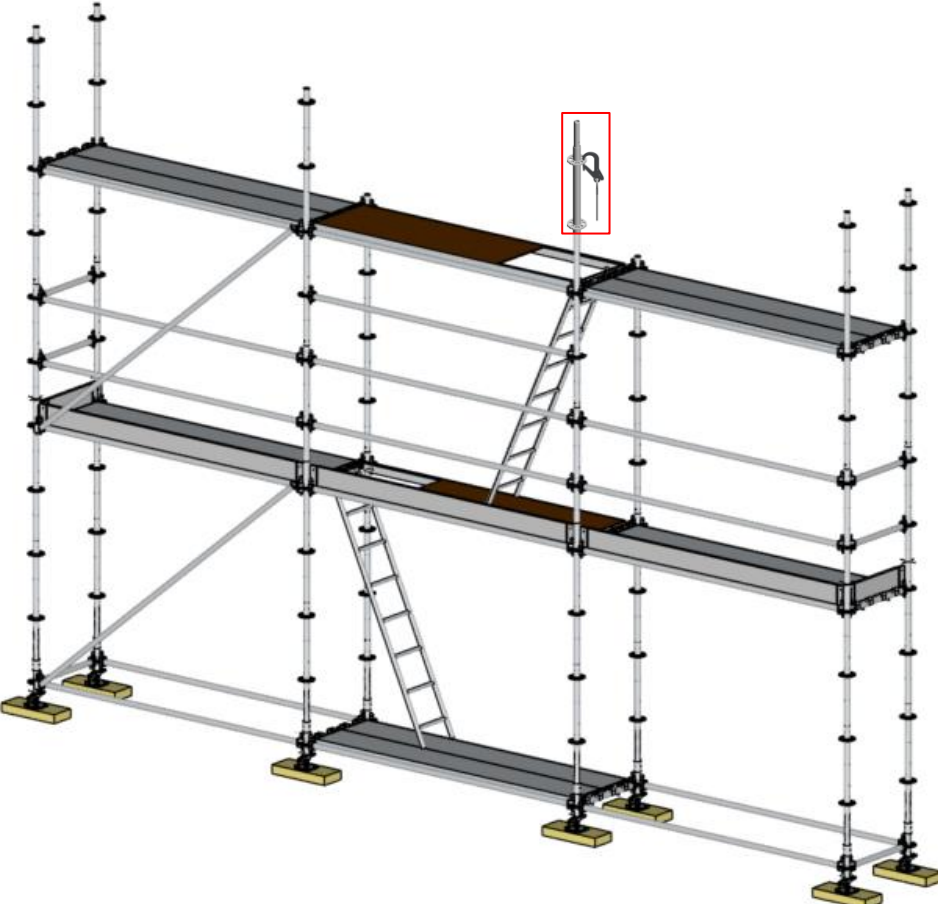


Figure 8.20

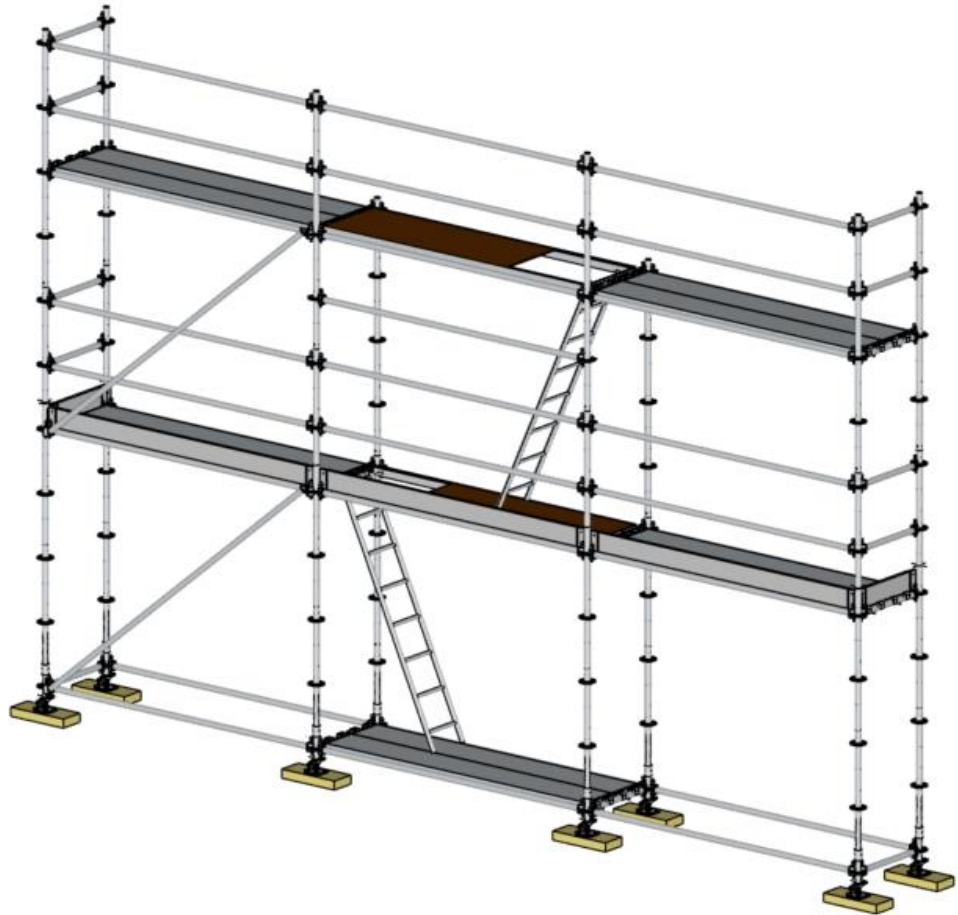
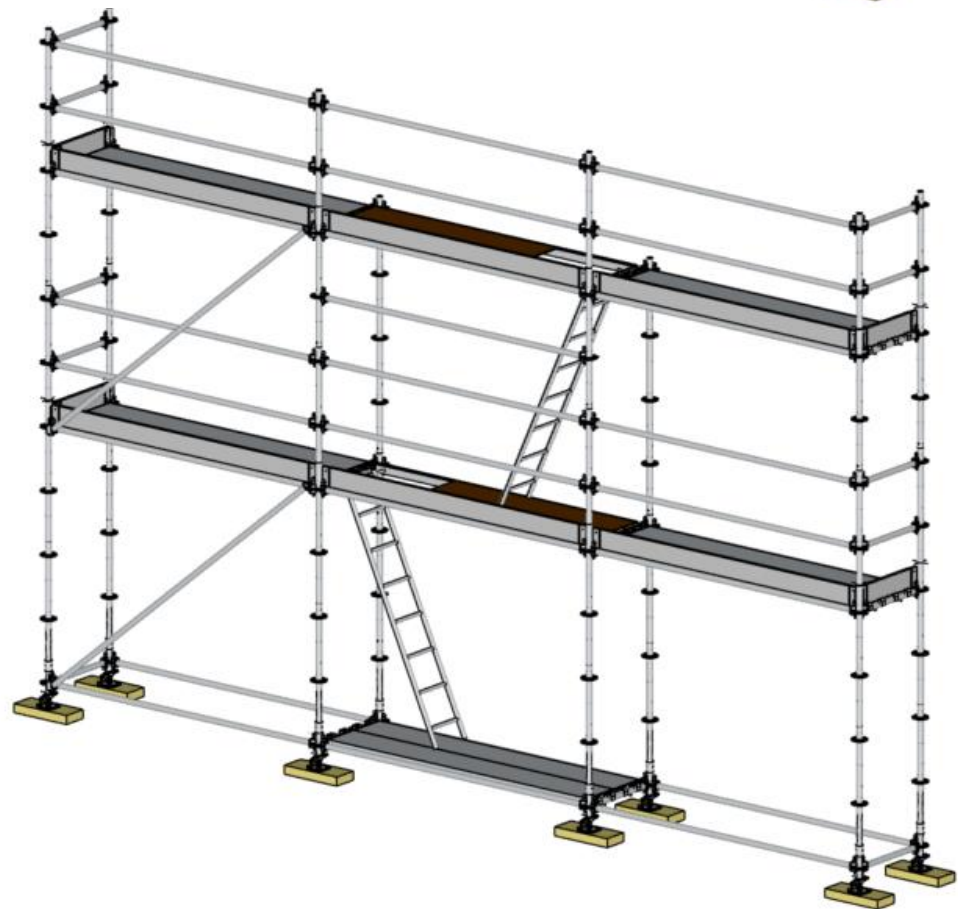


Figure 8.21



1.2.8 Ancrage

Placer les ancrages selon les indications du manuel de montage et d'utilisation Ringscaff.

2.3 Accroches des EPI

Dans le cas où la complexité de l'ouvrage à échafauder ne permet pas la mise en œuvre d'une protection collective pour les monteurs, notamment par des garde-corps de montage et d'exploitation, l'évaluation des risques peut conduire à la réalisation de l'accrochage des systèmes d'arrêt de chute sur l'échafaudage dans le respect des exigences formulées dans la présente notice (ainsi que celle du fabricant des systèmes d'arrêt de chute utilisés).

Extrait des dispositions du Code du Travail relatives aux travaux réalisés à partir d'un plan de travail en hauteur

Article R.4323-61 : « Lorsque des dispositifs de protection collective ne peuvent être mis en œuvre à partir d'un plan de travail, la protection individuelle des travailleurs est assurée au moyen d'un système d'arrêt de chute approprié ne permettant pas une chute libre de plus d'un mètre ou limitant dans les mêmes conditions les effets d'une chute de plus grande hauteur. Lorsqu'il est fait usage d'un tel équipement de protection individuelle, un travailleur ne doit jamais rester seul afin de pouvoir être secouru dans un délai compatible avec la préservation de sa santé. L'employeur précise dans une notice les points d'ancrage, les dispositifs d'amarrage et les modalités d'utilisation de l'équipement de protection individuelle. »

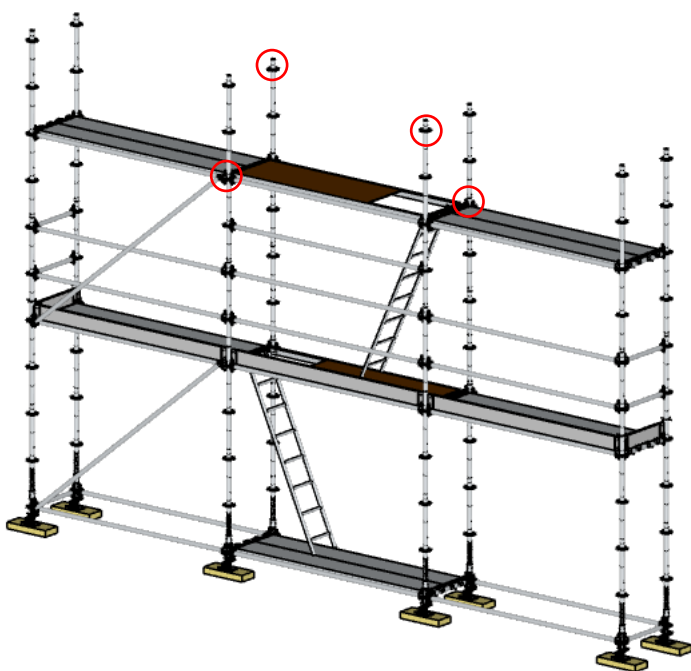
Article R.4323-62 : « Lorsque les travaux temporaires en hauteur ne peuvent être exécutés à partir du plan de travail tel que mentionné à l'article R.4323-58 (plan de travail conçu, installé ou équipé de manière à préserver la santé et la sécurité des travailleurs), les équipements de travail appropriés sont choisis pour assurer et maintenir des conditions de travail sûres.

La priorité est donnée aux équipements de travail assurant une protection collective. »

Les figures ci-dessous illustrent les points de raccordement testés dans les conditions prévues par le cahier des charges élaboré par le Syndicat et approuvé par l'INRS, la CRAMIF et l'OPPBTB (rapport d'essai CEBTP BMA6-M-3805).

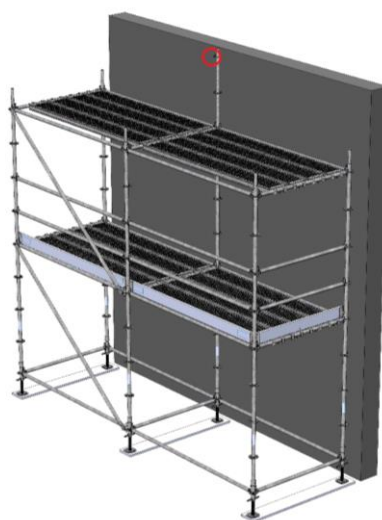
Positions approuvées, cerclées en rouge pour les rosaces et surlignée rouge pour les lisses :

- Rosace située au minimum à 1,0 m au-dessus du plancher de l'étage supérieur.
- Assurez-vous que le montant est connecté sur un goujon positionné au minima à 0,50 m en dessous du dernier étage (pour assurer une capacité d'impact maximale au sommet du goujon).
- Les montants doivent être sécurisés avec une broche de sécurité (voir figure de droite).
- L'utilisation d'un montant libre comme accroche des EPI est interdit.
- Les points autorisés ne doivent pas être utilisés pour l'accroche d'une ligne de vie
- Les éléments sollicités en cas de chute devront faire l'objet d'une vérification complète réalisée par une personne compétente. Les pièces endommagées devront être remplacées.

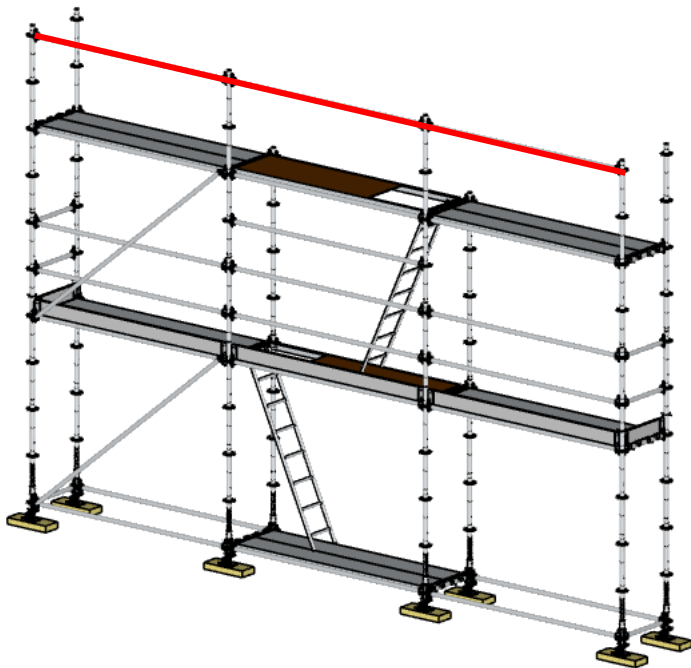


Positions approuvées pour sécurisation sur les rosaces pour les plateformes d'une largeur $\geq 1,50\text{m}$ (cerclées de rouge)

- Même recommandation que ci-dessus.



Positions approuvées pour sécurisation sur les lisses (ligne en rouge).



Les points de raccordement utilisés doivent toujours se conformer aux réglementations locales et aux lignes directrices des associations professionnelles.



Les points de raccordement doivent être le plus haut possible au-dessus du plancher de travail, avec une hauteur minimale de 1,0 m au-dessus du plancher de travail.



Il est obligatoire d'attacher le mousqueton du harnais de sécurité à des éléments fermés de l'échafaudage afin d'éviter que le mousqueton ne se détache. Il est interdit d'utiliser des sections ouvertes telles que des extrémités de tubes comme points de raccordement du harnais de sécurité.



L'utilisation d'un harnais de sécurité équipé d'une longe avec absorbeur d'énergie est uniquement autorisée lorsque la hauteur minimale mesurée à la verticale entre le point de raccordement et le sol est de 5,75 mètres.



Scaфом Rux France
ZA Les Mourgues – Impasse de l’avenir
30800 SAINT GILLES
+33 1 60 44 46 88 - contact.france@scaфом-rux.com
SASU capital 420 000 euros
RCS Paris 821 234 887
TVA FR 24821 234887
Siren 821 234 887