

RINGSCAFF

**Garde-corps MDS 3 points
Manuel de montage et d'utilisation**

Systeme d'échafaudage modulaire

1 Le matériel Ringscaff

1.1 Un matériel certifié NF – Equipement de chantier

La **marque NF** est une marque collective de certification attestant de la conformité d'un produit à des caractéristiques de sécurité et de qualité.
Elle certifie la conformité aux normes NF EN 12810-1 et 2, NF EN 12811-1, 2 et 3 et au Référentiel NF096.

Elle est délivrée par l'Organisme certificateur :
AFNOR CERTIFICATION,
11, rue Francis de Pressensé,
F-93571 LA PLAINE SAINT DENIS CEDEX

Afin de répondre aux exigences du Code de la consommation, le marquage NF doit être réalisé de façon permanente, visible et pérenne, sur chaque produit certifié, en accord avec les normes spécifiques et la réglementation en vigueur.

Exemple de marquage :



- 1) Titulaire marque NF : Sacfom-Rux
- 2) Logo NF
- 3) Numéro de titulaire de la marque
- 4) Identification du modèle : RingScaff
- 5) Référence aux échafaudages de façade (norme NF EN 12810-1)
- 6) Année de fabrication
- 7) Numéro de lot de fabrication

Référentiel de certification : NF Équipements de chantier (NF096) disponible sur www.marque-nf.com .

Pour se référer à la marque NF, une structure d'échafaudage montée à partir d'un modèle certifié, ne doit comporter pour les sous-ensembles soumis au marquage que ceux figurant dans la nomenclature NF du modèle.

2 Montage et démontage de l'échafaudage

2.1 Vérification avant le montage

Avant de commencer à construire un échafaudage, il convient de vérifier les points suivants (concernant le paragraphe 1) :

- Connaître la fonction de l'échafaudage.
- S'assurer que l'échafaudage est monté et utilisé uniquement par des sociétés professionnelles. De plus, veiller à ce que toutes les parties concernées engagent des personnes compétentes et qualifiées sur le plan professionnel.
- Vérifier toutes les charges imposées à la structure de l'échafaudage et à ses abords ainsi que la position de ces charges sur l'échafaudage et sur ses abords. Les diverses charges sont :
 - Le poids de l'échafaudage lui-même
 - Les charges de service sur les plateformes de travail
 - La force du vent (éventuellement en combinaison avec le revêtement)
- Être conscient de l'alignement de l'échafaudage par rapport à l'édifice ; s'assurer que le plan de l'échafaudage correspond aux circonstances locales
- Vérifier l'état du sol à l'endroit où l'échafaudage doit être monté
- Vérifier l'état de la façade à l'endroit où les ancrages doivent être mis en place
- S'assurer que toutes les charges peuvent être supportées par la structure de l'échafaudage
- S'assurer que toutes les charges verticales imposées à l'échafaudage peuvent être supportées par le sol et que toutes les charges horizontales peuvent être supportées par les ancrages et la façade de l'édifice.
- Vérifier la position de l'échafaudage par rapport à ses abords
- Connaître toutes les réglementations (locales) de sécurité
- Connaître les risques d'explosion ou de feu
- S'assurer que le personnel travaillant sur l'échafaudage est bien formé à la construction de l'échafaudage
- Veiller à ce que le personnel de l'échafaudage ait reçu des instructions complètes
- Vérifier la sécurité et le bon fonctionnement de tous les outils utilisés durant l'édification de l'échafaudage
- Vérifier tout le matériel utilisé pour l'édification de l'échafaudage.

Il est interdit d'utiliser du matériel endommagé pour l'édification de l'échafaudage !

2.2 Procédure de montage

1.2.1 Implantation :

Disposer le matériel à la place approximative qui sera la sienne.

Centrer et clouer les socles réglables sur les cales madrier ou sur les socles en plastique.

Figure 8.1

Positionner les embases sur les socles réglables

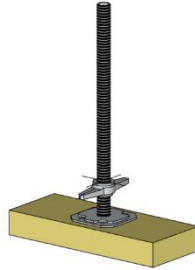


Figure 8.2

Répéter la procédure en plaçant des socles réglables aux quatre coins de chaque maille et connecter chacun d'eux en utilisant des lisses.

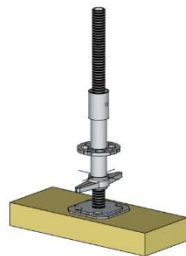
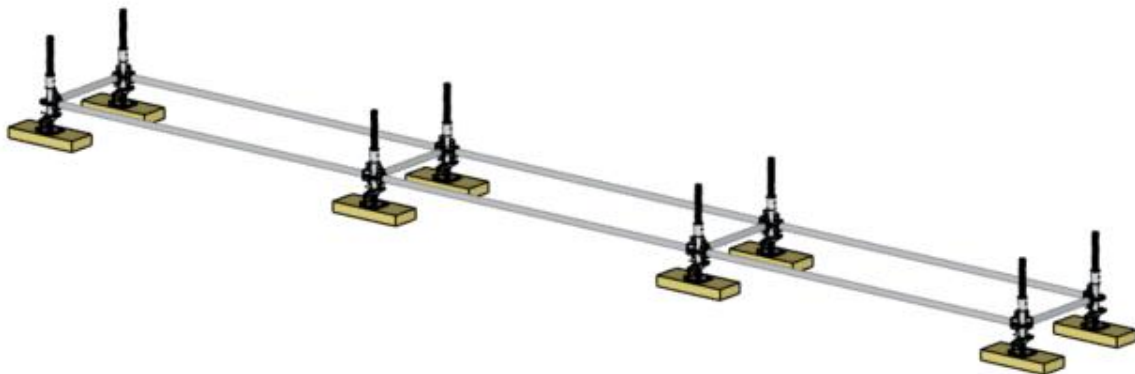


Figure 8.3



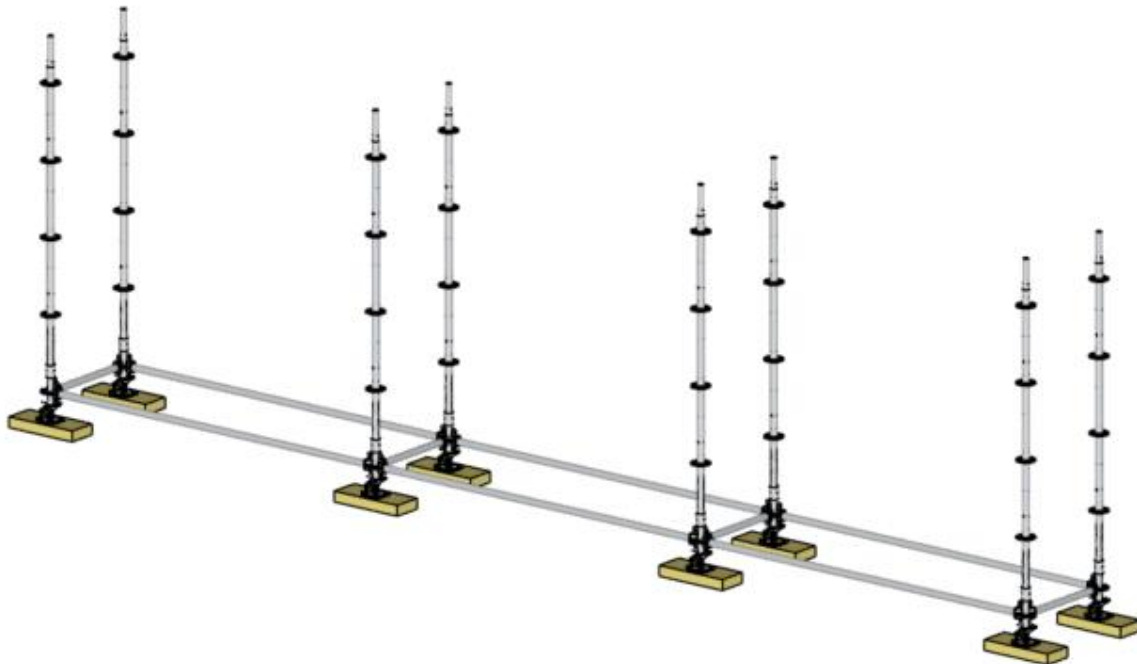
En commençant par le point le plus haut, ajuster avec un niveau à bulle la hauteur du socle réglable en actionnant l'écrou. Verrouiller ensuite toutes les clavettes en place avec un marteau. Une fois que le réglage de la base a été finalisé, l'échafaudage peut être monté dans le sens vertical.

1.2.2 Elévation du premier niveau

Insérer des montants de la même hauteur que le premier niveau de plancher dans les vérins de base pour un montage / démontage plus pratique.

Note : Ici nous avons un premier niveau à 2 mètres.

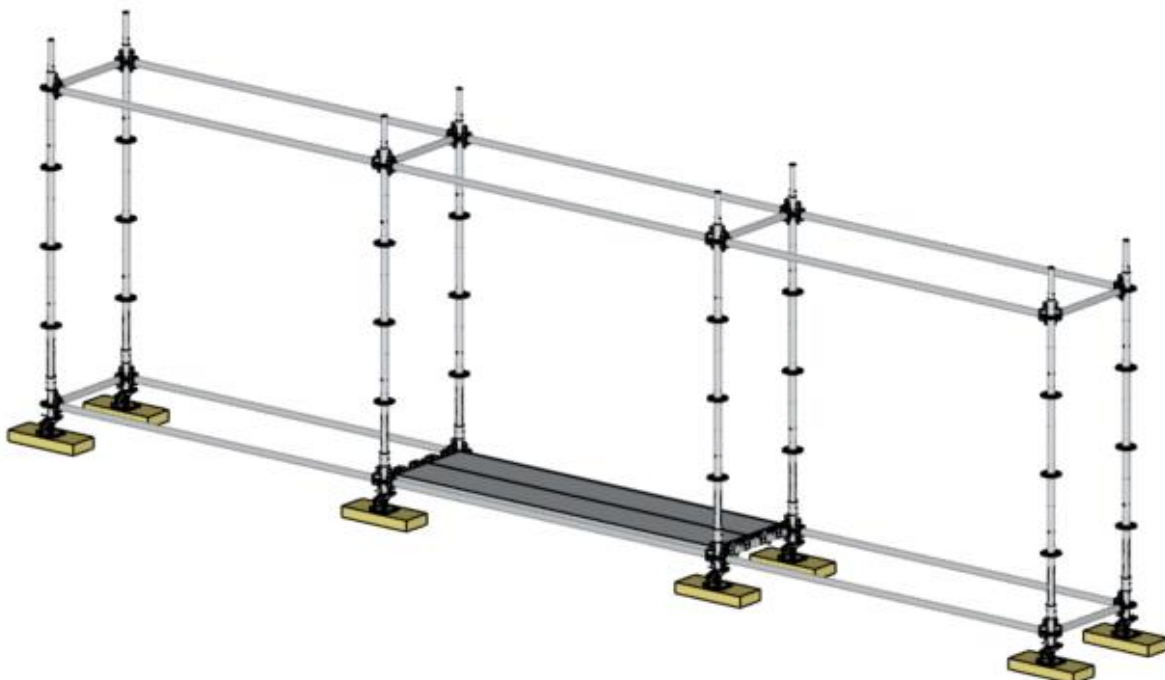
Figure 8.4



Continuer le montage en plaçant les lisses longitudinales et transversales.

Note : Il peut être nécessaire de placer un plancher au niveau « zéro » afin de faciliter l'édification du premier étage

Figure 8.5



1.2.3 Mise en sécurité du premier niveau

Positionner les deux pions du milieu des garde-corps MDS 3 points dans les rosaces du niveau plancher (ici à 2.00 m).

Puis verrouiller les clavettes des garde-corps sur les rosaces inférieures, soit à - 0.50 m du niveau plancher.

Note : Les Garde-corps MDS 3 points font office de diagonales.

Figure 8.6

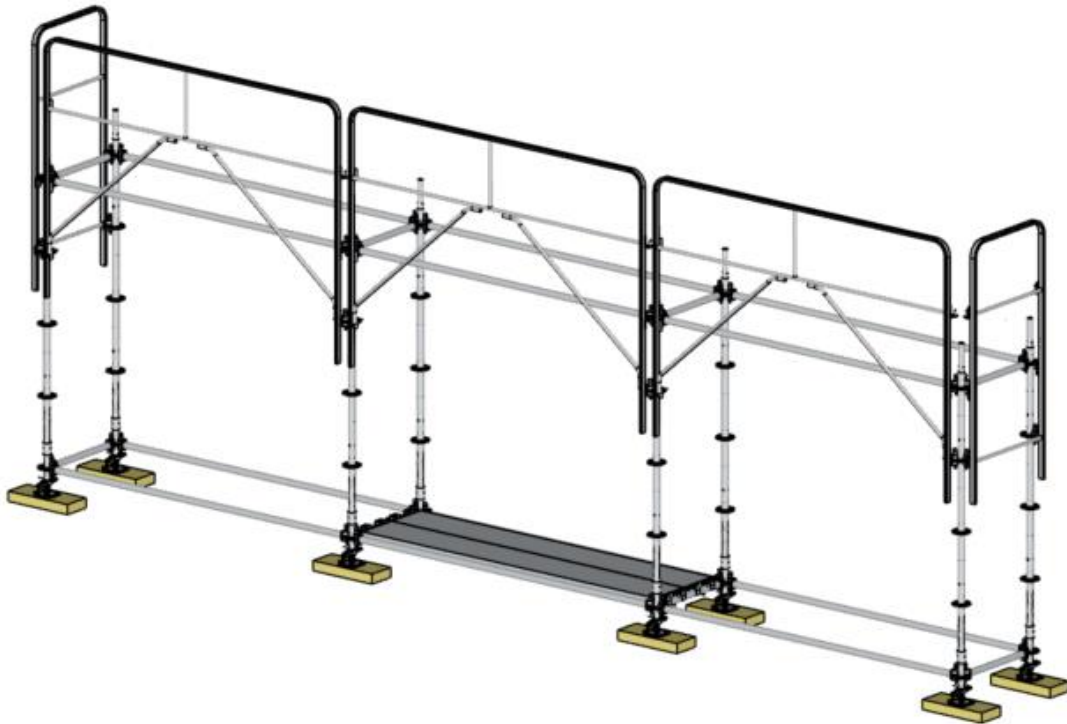


Figure 8.7

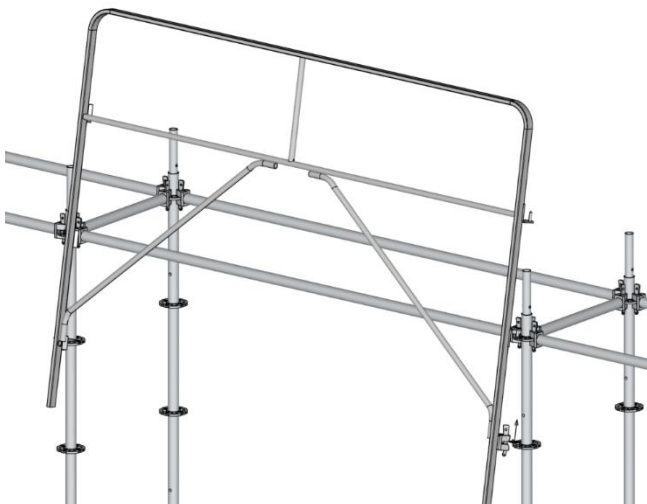
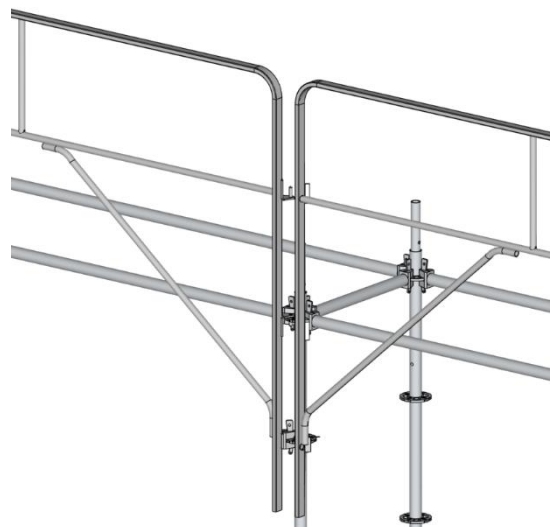


Figure 8.8

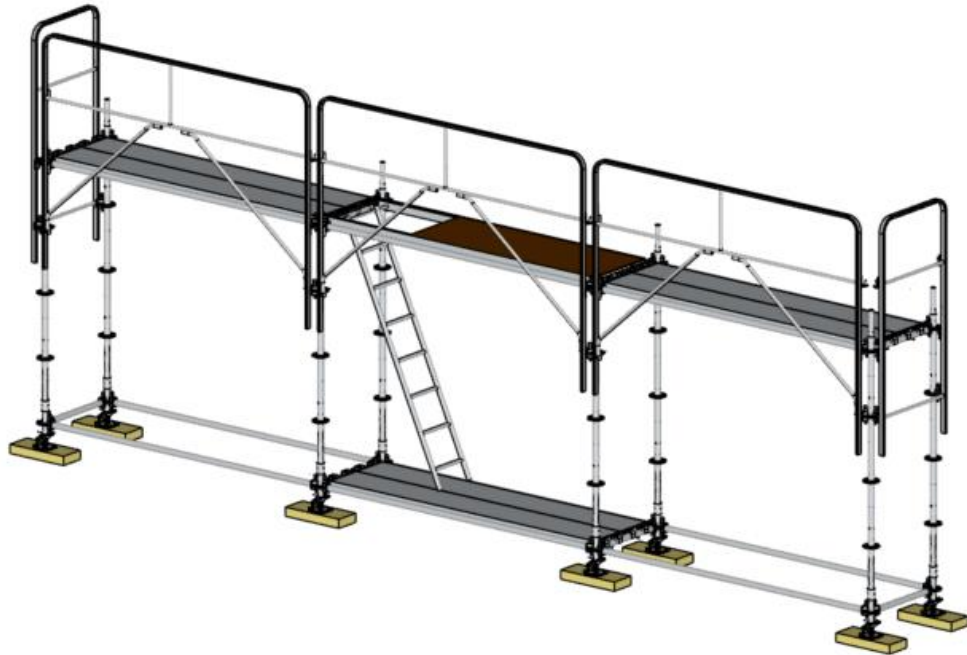


1.2.4 Mise en place des planchers

Placer les planchers et la plateforme d'accès du premier niveau depuis le niveau inférieur.

Pour accéder en toute sécurité aux niveaux supérieurs de l'échafaudage : des échelles internes montées sur des plates-formes à trappes ou des tours d'escaliers externes peuvent être utilisées.

Figure 8.9



1.2.5 Verrouillage des Garde-corps

Enfin insérer des montants de 2.00 m pour bloquer les pions en partie haute des garde-corps.

Figure 8.10

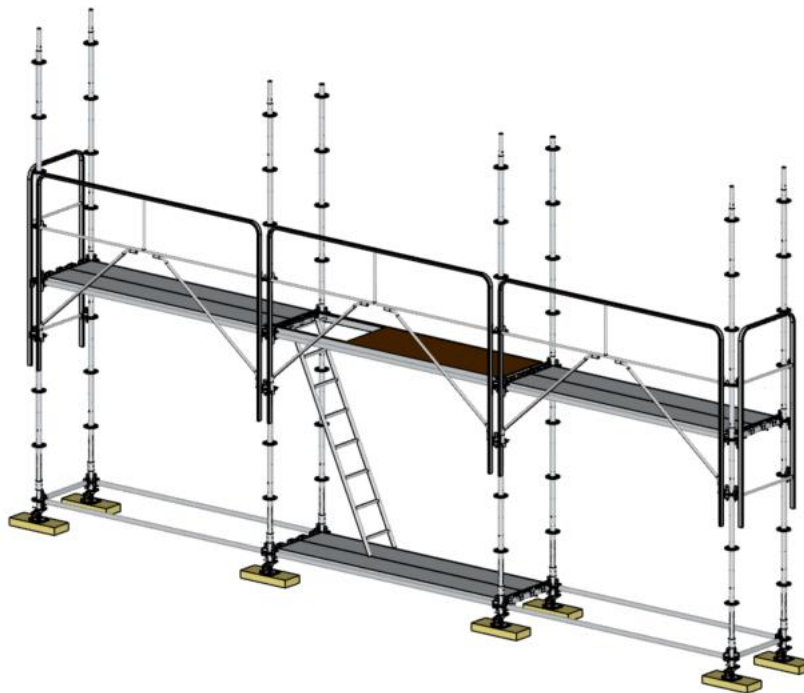


Figure 8.11

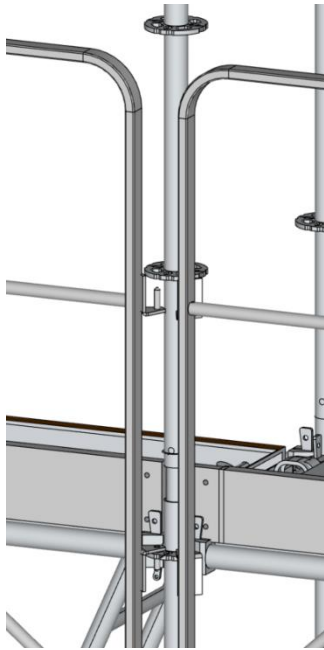
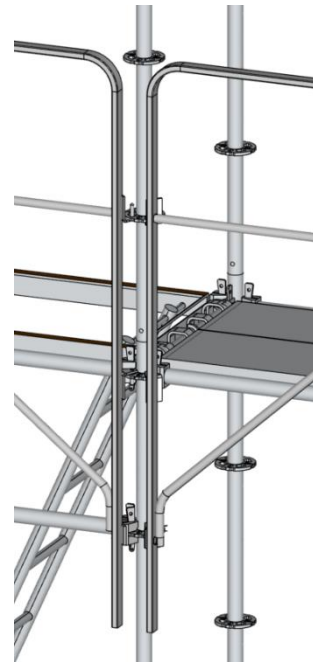


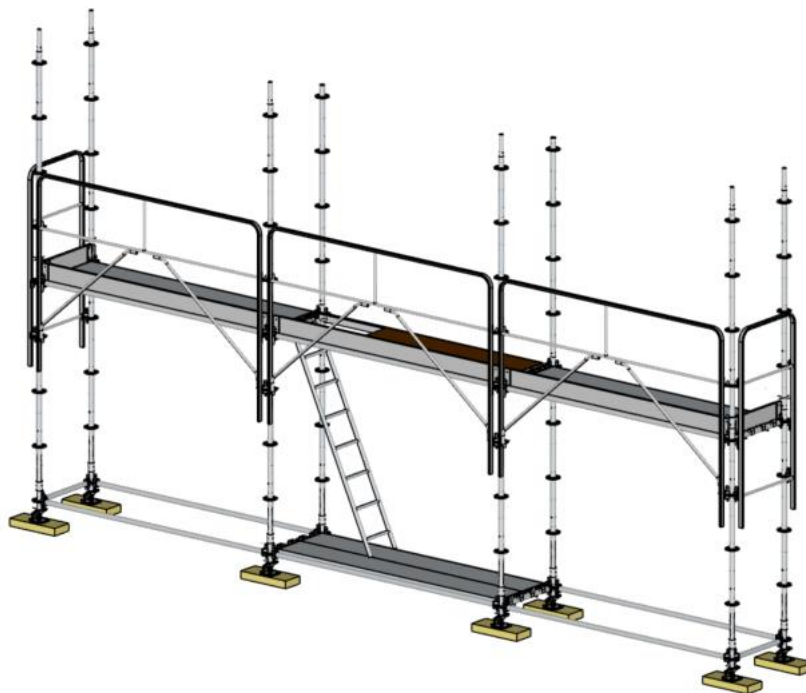
Figure 8.12



1.2.6 Finition du premier niveau

Avant l'élévation du niveau suivant, positionner les plinthes bois ou acier.

Figure 8.13



1.2.7 Elévation niveaux suivants

Répéter le mode opératoire de montage explicité ci-avant pour le niveau suivant en positionnant chronologiquement les lisses, les gardes corps, les plateformes, les planchers, puis les montants de 2m et les plinthes.

Figure 8.14

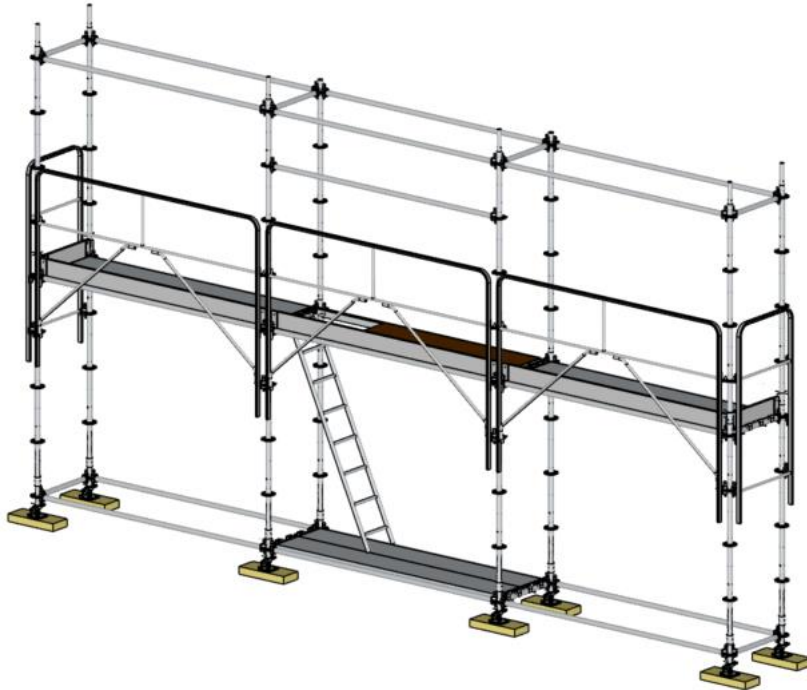


Figure 8.15

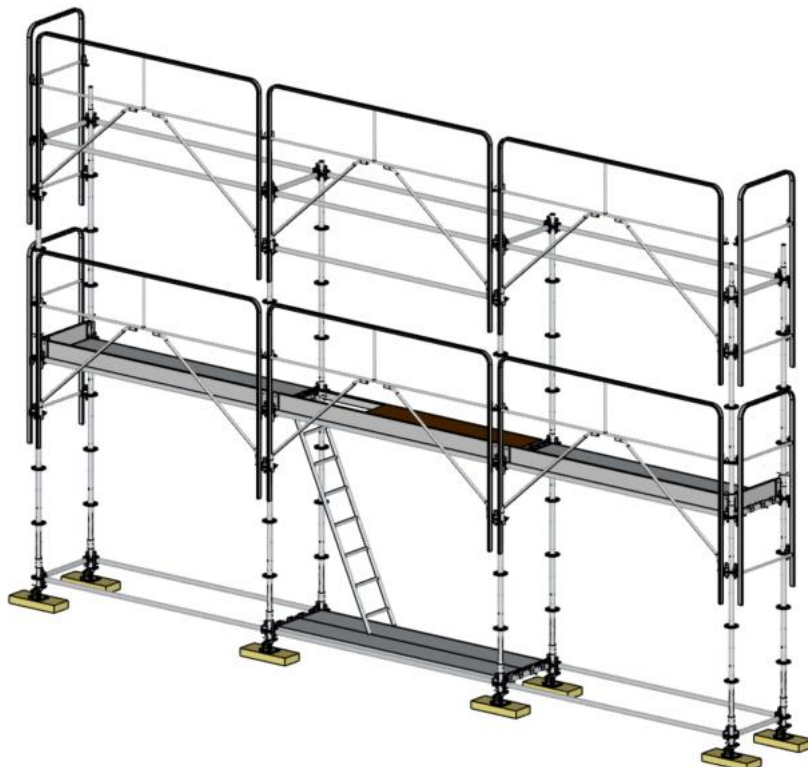


Figure 8.16

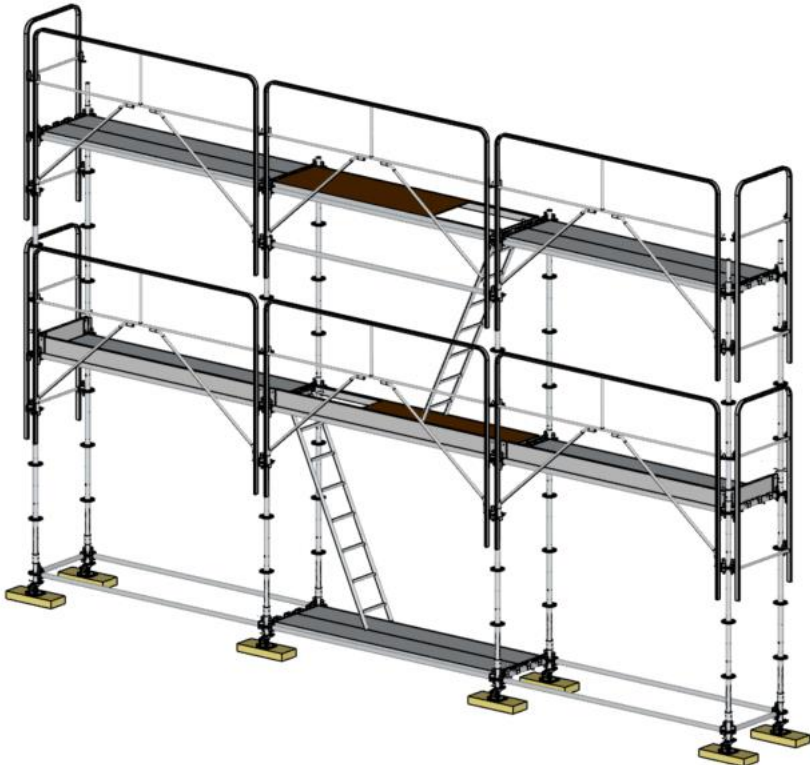


Figure 8.17

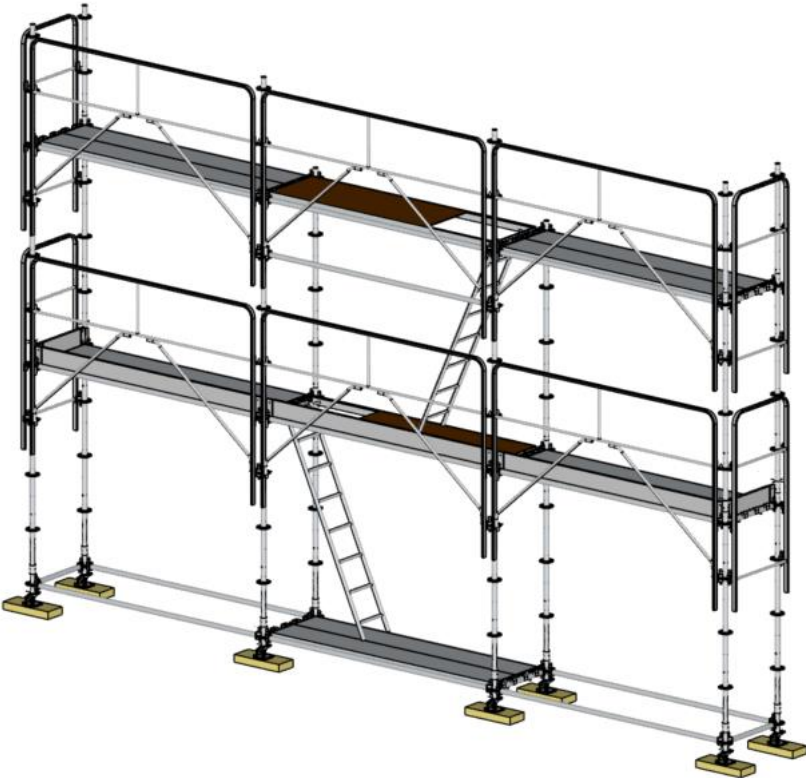
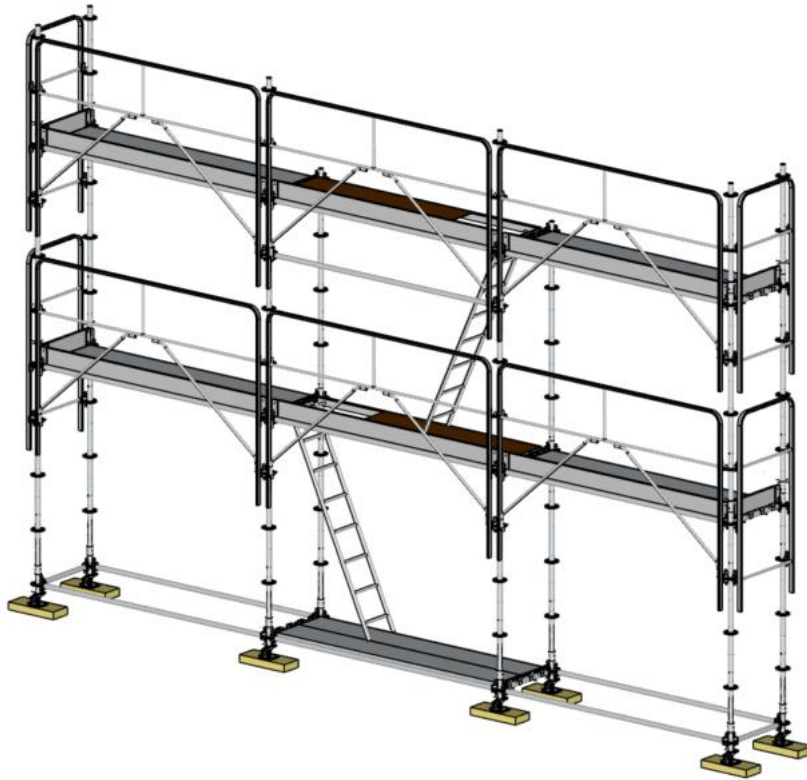


Figure 8.18



1.2.8 Ancrage

Placer les ancrages selon les indications du manuel de montage et d'utilisation Ringscaff.



Scaфом Rux France
ZA Les Mourgues – Impasse de l’avenir
30800 SAINT GILLES
+33 1 60 44 46 88 - contact.france@scaфом-rux.com
SASU capital 420 000 euros
RCS Paris 821 234 887
TVA FR 24821 234887
Siren 821 234 887